

23 de diciembre de 2002

ESPECIFICACIÓN  
TÉCNICA

TRANSFORMADORES  
TIPO PAD-MOUNTED  
TRIFASICOS FIN DE  
LÍNEA

UNION FENOSA INTERNACIONAL, S.A.


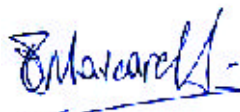

Especificación / Hoja de datos

**TRANSFORMADORES TIPO PAD-MOUNTED  
TRIFÁSICOS FÍN DE LÍNEA – SP5100304**

Modificaciones respecto a la edición anterior

Siglas de los responsables y fechas de las tres ediciones anteriores							
Ed.	Obj. Ed.	Elaborado	Fecha	Revisado	Fecha	Aprobado	Fecha

Objeto de la edición
Información y comentarios:

Elaborado por: DCS	Revisado por: EMG	Aprobado por: AVV
		
Fecha: 13/12/02	Fecha: 13/12/02	Fecha: 23/12/01

## Memoria

### Índice

1. Objeto
2. Alcance
3. Normas
4. Características
  - 4.1. Características constructivas
  - 4.2. Características dimensionales
  - 4.3. Características eléctricas
    - 4.3.1. Valores nominales
    - 4.3.2. Bornas
    - 4.3.3. Pérdidas
    - 4.3.4. Aceite aislante
    - 4.3.5. Protecciones incluidas
5. Ensayos
  - 5.1. Ensayos de diseño y otros ensayos para transformadores
  - 5.2. Ensayos de rutina o individuales
  - 5.3. Tolerancias.
6. Designación
7. Marcas
8. Comparación de ofertas.
9. Alcance de la oferta
10. Alcance del suministro
  - 10.1. Material
  - 10.2. Documentación

- 10.3. Ensayos
- 10.4. Asistencia técnica
- 11. Transporte

Anexos

Anexo 1: Normas de referencia

Anexo 2: Fichas técnicas

Anexo 3: Fórmula de comparación de ofertas

Anexo 4: Croquis

Anexo 5: Planos

## 1. OBJETO

Esta especificación tiene por objeto definir las características eléctricas y mecánicas, así como las condiciones de realización, suministro y recepción que deben satisfacer los transformadores tipo pad-mounted trifásicos fin de línea para la utilización en líneas eléctricas subterráneas de 13,2, 24,9 y 34,5 kV de tensión de UNION FENOSA.

En adelante a este tipo de transformadores se les denominará como trafos y designará como TPTRF, "transformadores tipo pad-mounted trifásicos fin de línea".

## 2. ALCANCE

La presente especificación tiene por alcance los siguiente trafos:

Tabla 1

TRANSFORMADORES PAD-MOUNTED TRIFASICOS FIN DE LÍNEA		
Código	Denominación	Descripción
552287	TPTR-150-12,5-0,21	Transformador tipo pad-mounted trifásico fin de línea de 150 kVA 12,47/0,208 kV
531113	TPTR-300-12,5-0,21	Transformador tipo pad-mounted trifásico fin de línea de 300 kVA 12,47/0,208 kV
531114	TPTR-500-12,5-0,21	Transformador tipo pad-mounted trifásico fin de línea de 500 kVA 12,47/0,208 kV
531115	TPTR-750-12,5-0,21	Transformador tipo pad-mounted trifásico fin de línea de 750 kVA 12,47/0,208 kV
552288	TPTR-150-13,2-0,21	Transformador tipo pad-mounted trifásico fin de línea de 150 kVA 13,2/0,208 kV
531116	TPTR-300-13,2-0,21	Transformador tipo pad-mounted trifásico fin de línea de 300 kVA 13,2/0,208 kV
531117	TPTR-500-13,2-0,21	Transformador tipo pad-mounted trifásico fin de línea de 500 kVA 13,2/0,208 kV
531118	TPTR-750-13,2-0,21	Transformador tipo pad-mounted trifásico fin de línea de 750 kVA 13,2/0,208 kV
552289	TPTR-150-24,9-0,21	Transformador tipo pad-mounted trifásico fin de línea de 150 kVA 24,9/0,208 kV
531119	TPTR-300-24,9-0,21	Transformador tipo pad-mounted trifásico fin de línea de 300 kVA 24,9/0,208 kV
531120	TPTR-500-24,9-0,21	Transformador tipo pad-mounted trifásico fin de línea de 500 kVA 24,9/0,208 kV
531121	TPTR-750-24,9-0,21	Transformador tipo pad-mounted trifásico fin de línea de 750 kVA 24,9/0,208 kV
552290	TPTR-150-34,5-0,21	Transformador tipo pad-mounted trifásico fin de línea de 150 kVA 34,5/0,208 kV
531122	TPTR-300-34,5-0,21	Transformador tipo pad-mounted trifásico fin de línea de 300 kVA 34,5/0,208 kV
531123	TPTR-500-34,5-0,21	Transformador tipo pad-mounted trifásico fin de línea de 500 kVA 34,5/0,208 kV
531124	TPTR-750-34,5-0,21	Transformador tipo pad-mounted trifásico fin de línea de 750 kVA 34,5/0,208 kV

### 3. NORMAS

Los trafos objeto de esta especificación, se ajustarán a las normas cuya lista se adjunta en el anexo 1 de este documento.

El fabricante deberá indicar en su oferta aquellas normas de las que exista posterior edición a la señalada en esta especificación, considerándose válida y aplicable al contrato, en caso de pedido, la edición vigente en la fecha del mismo.

## 4. CARACTERÍSTICAS

### 4.1. CARACTERÍSTICAS CONSTRUCTIVAS

El diseño del transformador tipo pad-mounted trifásico fin de línea consistirá en un tanque con compartimentos para media y baja tensión separados por una barrera de metal u otro material rígido.

La cabina de seguridad estará de acuerdo con los procesos y requerimientos descritos en la norma ANSI C57.12.28.

Los compartimentos de media y baja tensión deben estar localizados uno al lado del otro, en un lado del tanque del transformador. Visto desde el frente, el compartimento de baja tensión debe estar a la derecha.

Cada compartimento debe tener una puerta que se construya de modo que se dé acceso al compartimento de alta tensión sólo cuando esté abierta la puerta del lado de baja tensión.

Los compartimentos únicamente serán accesibles mediante la apertura de su puerta correspondiente.

El transformador contará con un indicador de nivel del aceite y termómetro localizados en el compartimento de media tensión. Así mismo, contará con dos válvulas, una de entrada para el relleno del aceite, y otra de salida, para el vaciado situadas también en el compartimento de media tensión.

Además incluirá una válvula de sobrepresión situada en el citado compartimento de media tensión.

La disposición de las bornas de media y baja Tensión se ajustará a lo indicado en los planos adjuntos.

Con el objeto de prever la posible fijación de un cuadro de baja tensión en el compartimento correspondiente, se dispondrán cuatro tornillos, los cuales estarán dispuestos según las distancias indicadas en los planos adjuntos.

La construcción de la unidad será tal que pueda ser izado, movido y/o deslizado, a su soporte sin que sean dañadas las partes tanto de alta como de baja tensión.

El trafeo dispondrá de elementos para su elevación que estén permanentemente instalados en la unidad, de modo que ~~el trafeo~~ esté nivelado cuando sea elevado mediante medios mecánicos. Estos elementos no dañarán a ninguna parte de la máquina y

permitirán las elevaciones sin que se produzca una fatiga en el material.

Opcionalmente, el CT dispondrá de ruedas que permitan su desplazamiento en la dirección perpendicular al frente del mismo. Las ruedas serán sin pestaña, de fundición de acero, y de 40 mm de ancho de llanta y 125 mm de diámetro. La separación entre ejes de rodadura, medida en la dirección transversal al desplazamiento del CT, será de  $1810 \pm 50$  mm.

Para la instalación de las ruedas se empleará un soporte, constituido por un perfil en L, fijado al CT mediante cuatro espárragos de métrica 16 y 35 mm de longitud, tal y como se indica en los planos adjuntos.

En el montaje del CT con ruedas, ha de garantizarse una distancia desde la parte inferior del CT a la parte inferior de las ruedas de  $100 \pm 10$  mm.

El esquema eléctrico del transformador estará de acuerdo al croquis adjunto en el anexo 4 del presente documento. El transformador tendrá instalados todos los elementos y en la posición que se señala en dicho croquis.

#### 4.1.1. Conmutador de tensión

El cambio de voltaje se realizará por medio de un conmutador manual de cinco posiciones localizado en el compartimento de M.T.

El conmutador estará diseñado para prevenir las maniobras falsas requiriendo un paso preliminar antes del cambio de voltaje.

Los voltajes correspondientes al número de posición del interruptor, deben estar claramente identificados cerca del mismo.

Cerca del mecanismo se situará una placa de precaución advirtiendo de la necesidad de desconectar el trafo antes de la maniobra.

Los rangos de cambio de voltaje del conmutador estarán de acuerdo a lo indicado en el apartado 3.3 de la norma ANSI C57.12.26, los cuales se indican en la siguiente tabla:

Tabla 2

TENSIÓN (V)	150-300-500- 750 kVA
12 470	13 090/12 780/12 470/ 12 160/ 11850
13 200	13 860/13 530/13 200/12 870/12 540
24 940	26 187/ 25 563/ 24 940/ 24 316/23 693
34 500	36 225/35 363/ 34 500/ 33 638/32 775

#### 4.2. CARACTERÍSTICAS DIMENSIONALES

Las características dimensionales se ajustarán a lo establecido en los planos del anexo 5 del presente documento.

#### 4.3. CARACTERÍSTICAS ELECTRICAS

##### 4.3.1. Valores nominales.

Las características eléctricas mínimas cumplirán con lo establecido en la norma ANSI C57.12.26, y serán como mínimo las establecidas en la siguiente tabla:

Tabla 3

VALORES NOMINALES	12,47/13,2 kV	24,9 kV	34,5 kV
Tensión soportada a impulso tipo rayo (BIL) primaria (kV)	95	125	150
Frecuencia (Hz)	60		
Potencias asignadas (kVA)	150, 300, 500 y 750		

La conexión del trafo será del tipo Dyn (Delta-Estrella aterrizada), de acuerdo con la norma ANSI C57.12.26.

Las tensiones de cortocircuito máximas de acuerdo a las distintas potencias, serán las indicadas en la siguiente tabla:

Tabla 4

POTENCIA NOMINAL (kVA)	150	300	500	750
Tensión de cortocircuito $V_{cc}$ (%)	4	5	5	5,75

#### 4.3.2. Bornas

Las bornas de M.T. serán del tipo "Enchufables en Carga", con una intensidad admisible da 200 A según la norma IEEE 386.

El pasatapas estará en la carcasa del transformador y será del tipo universal ("Universal Bushing Well").

El suministro incluirá ambas piezas, es decir:

- Pasatapas tipo pozo ("Universal Bushing Well")
- Borna insertable 200 A en carga ("Loadbreak Bushing Insert")

Las bornas de M.T. y B.T. deben cumplir como mínimo las características indicadas en la norma ANSI C57.12.26, resumidas en la siguiente tabla:

Tabla 5

BORNAS	12,47/ 13,2 kV	24,9 kV	34,5 kV	B.T.
Tensión soportada a impulso tipo rayo (BIL) (kV)	95	125	150	30
Tensión soportada a frecuencia industrial en seco, 1 min (kV)	34	40	50	10

Las distancias libres de las bornas deberán ajustarse a lo establecido en la norma ANSI C57.12.26 y de acuerdo con los planos adjuntos.

Las características dimensionales de los terminales de B.T. se ajustarán a lo establecido en los planos del anexo 5 del presente documento.

#### 4.3.3. Pérdidas

Las pérdidas en el cobre del trafo a potencia nominal, en kW, corregidas a una temperatura de referencia de 85 °C deberán estar de acuerdo con lo establecido en la norma ANSI C57.12.00 y ANSI C57.12.90.

Las pérdidas en el trafo energizado sin carga, en kW, corregidas a una temperatura de referencia de 20 °C deberán estar de acuerdo con lo establecido en la norma ANSI C57.12.00 y ANSI C57.12.90.

En cualquier caso, las pérdidas no deben superar los valores especificados en la siguiente tabla:

Tabla 6

PÉRDIDAS MÁXIMAS EN LOS TRANSFORMADORES	
Pérdidas en carga	< 2% de la potencia nominal del trafo
Pérdidas en vacío	< 0,2% de la potencia nominal del trafo

Ningún trafo puede tener pérdidas que excedan en un 6% en el total de las pérdidas o en 10% en las pérdidas sin carga con respecto a las pérdidas declaradas originalmente con la oferta. Si el lote contiene más de un trafo, el promedio total de pérdidas y de las pérdidas en el núcleo no pueden exceder los valores de pérdidas establecidos en la oferta para cada tipo de trafo.

#### 4.3.4. Aceite aislante.

El aceite aislante o dieléctrico deberá ser nuevo, de un aceite mineral no usado y que reúna los requerimientos de la norma ASTM D3487.

El aceite no deberá contener Policloruros de Bifenilos (PCB) ni ninguno de sus derivados (como el Pyranol, Inerteen, Chlorextol, Noflamol, Saf-T-Kuhl), ni Polihalogenados u otros compuestos tóxicos, así como no tener efectos negativos ni tóxicos sobre el medio ambiente, ni sobre la salud de los seres humanos o ser perjudicial para los seres vivos.

El aceite aislante utilizado deberá superar las pruebas exigidas en la norma ASTM D117.

En caso de instalarse el transformador en instalaciones interiores, el aceite aislante deberá tener una resistencia a la flamabilidad superior a los 300 °C.

El fabricante indicará en su oferta el tipo y características del fluido aislante utilizado, y facilitará toda la información necesaria que justifique el cumplimiento de las normas.

#### 4.3.5. Protecciones incluidas.

La protección del trafo contra sobrecargas, se realizará mediante un interruptor con protección termomagnética, instalado en el interior de la cuba y en el lado primario del trafo. Dicho interruptor se situará en el compartimento de M.T. y deberá disponer de la posibilidad de desconectar el trafo de la red mediante el empleo de una pértiga. Igualmente, este interruptor dispondrá de un conmutador de emergencia que, mediante su accionamiento, permita disponer de una capacidad de sobrecarga adicional del 30%. Dispondrá además sensibilidad a la temperatura del aceite e intensidad de carga.

La protección contra cortocircuitos internos del trafo se realizará mediante fusibles limitadores de alto poder de ruptura incluidos en el interior de la cuba y debidamente coordinados con el interruptor termomagnético de protección contra sobrecargas. Esta coordinación asegurará una actuación más rápida del interruptor en caso de sobrecargas del transformador y/o cortocircuito en la red de B.T., quedando la actuación de los fusibles restringida al caso de una avería interna del transformador.

## 5. ENSAYOS

Los trafos deberán satisfacer los ensayos de calificación y recepción que se establecen a continuación, a excepción de los indicados en el apartado 6.2 de la norma ANSI C57.12.26, que responderán a lo especificado en dicho apartado.

Todos los ensayos deberán realizarse de acuerdo con la norma ANSI C57.12.90 y ANSI C57.12.90.

A no ser que se especifique lo contrario, los test deben llevarse a cabo únicamente en la fábrica, de acuerdo con el apartado 8.1 de la norma ANSI C57.12.00

El fabricante deberá estar en posesión de un certificado de aseguramiento de la calidad ISO 9000.

Si uno de los trafos seleccionados para su ensayo no satisface los requisitos estipulados en dichas pruebas, esto será motivo suficiente para rechazar el lote respectivo completo. El inspector anotará en el formulario correspondiente los datos completos de la identificación de los lotes rechazados, y un inventario de los trafos aceptados.

El interruptor de maniobra deberá satisfacer los ensayos indicados en la norma ANSI C37.71.

### 5.1. ENSAYOS DE DISEÑO Y OTROS ENSAYOS PARA TRANSFORMADORES.

Los trafos deberán satisfacer los ensayos de diseño y otros ensayos para transformadores establecidos en el apartado 8.2 de la Norma ANSI C57.12.00

### 5.2. ENSAYOS DE RUTINA O INDIVIDUALES.

Los trafos deberán satisfacer los ensayos individuales establecidos en el apartado 8.2 de la norma ANSI C57.12.00

### 5.3. TOLERANCIAS

Las tolerancias para los valores especificados de impedancia, de pérdidas y las tolerancias permitidas en los equipos de medida de

pág. 14

pérdidas serán los establecidos en los apartados 9.2, 9.3 y 9.4 de la norma ANSI C57.12.00 respectivamente.

## 6. DESIGNACIÓN

Los transformadores se designarán por medio de tres grupos de siglas (TPTR-XX-YY-ZZ). Estos grupos de siglas o cifras, dispuestos en el orden indicado a continuación, tendrán el significado siguiente:

- TPTR: Transformador tipo pad-mounted trifásico radial.
- T: Trifásico.
- XX: Potencia nominal.
- YY: Tensión nominal de servicio en el primario.
- ZZ: Tensión nominal de servicio en el secundario.

Ejemplo:

TPTR-300-13,2-0,208

## 7. MARCAS

La placa de características deberá estar localizada en el compartimento de baja tensión, y será legible con los cables instalados en su lugar.

Cuando la placa esté situada en una parte desmontable, el nombre del fabricante y el número de serie de la máquina, estarán fijados en una parte amovible.

Se dispondrá de forma legible e indeleble, toda la información indicada en el apartado 5.12 de la norma ANSI C57.12.00. Así mismo, también se incluirá en la placa, la tensión soportada a impulso tipo rayo (BIL) en M.T.

Tabla 7

POTENCIA DEL TRAFIO (kVA)	≤ 500	> 500
Placa de características	Tipo A	Tipo B

La placa de características tipo A incluye la siguiente información:

- Número de serie(\*)
- Clase de ventilación (OA, OA/FA, etc.)
- Número de fases
- Frecuencia
- Rango de potencias
- Rango de tensiones
- Tensiones de las pasatapas
- Incremento de temperatura en °C
- Polaridad de las fases
- Diagrama fasor del transformador
- Impedancia de cortocircuito
- Masa aproximada en kg
- Diagrama de conexiones
- Nombre del fabricante
- Instrucciones de referencia de instalación y operación
- La palabra " transformador"
- Tipo de aislante líquido (preferentemente nombre genérico)
- Material conductor del bobinado
- Las palabras "NO PCB"

(\*) El tamaño de las letras de la potencia, el número de serie y el rango de tensiones en ningún caso será inferior a 4 mm (5/32").

La placa de características tipo B incluye toda la información de la placa de tipo A y el nivel de impulso tipo rayo de la máquina (BIL).

Además, se indicará la potencia del trafo mediante números pintados en color negro, de 76 mm (3") de alto por 51 mm (2") de ancho, centrados en el alto y de forma que queden visibles desde el exterior una vez montado.

El transformador estará identificado con el logotipo de la marca de la empresa registrada en cada país en una placa con letras 51 x 38 mm (2" x 1,5").

## 8. COMPARACIÓN DE OFERTAS

La comparación de ofertas de los trafos objeto de esta especificación se hará aplicando la ecuación del anexo 3.

## 9. ALCANCE DE LA OFERTA

El ofertante adjuntará toda la documentación que considere oportuna para una definición lo más exacta posible de los equipos a suministrar, incluyendo como mínimo la que se indica a continuación:

- Ficha técnica de la oferta, adjunta en el anexo 2 de este documento, completada con las características particulares del fabricante.
- Catálogo comercial de los trafos ofertados, que muestren en detalle las características de todos y cada uno de los elementos integrantes del trazo.
- Lista de precios para “partes de repuestos para transformadores de distribución tipo pad-mounted trifásicos”, el cual debe incluir la descripción de las piezas, número de catálogo y precio unitario.
- Planos descriptivos de los trafos.
- Lista de excepciones a la presente especificación.
- Fotocopia de certificado de aseguramiento a la calidad ISO 9000.

## **10. ALCANCE DEL SUMINISTRO**

### **10.1. MATERIAL**

El material consta de los trafos según la presente especificación, incluido su transporte hasta los almacenes de UNION FENOSA en las condiciones establecidas en el apartado 11 del presente documento.

### **10.2. DOCUMENTACIÓN**

Dentro del alcance del suministro queda incluida:

- Documentación técnica correspondiente de los trafos a suministrar.
- Copias de los ensayos de recepción y de calidad de los materiales.
- Instrucciones de instalación
- Manual de operación y mantenimiento.

### **10.3. ENSAYOS**

Dentro del alcance del suministro quedan incluidos, en el supuesto de que UNION FENOSA lo solicitase, los ensayos de calificación y de recepción de los trafos.

### **10.4. ASISTENCIA TÉCNICA**

La asistencia técnica y la formación serán por cuenta del proveedor.

## 11. TRANSPORTE

Con el objeto de evitar ser rechazados los trafos por daños en el transporte se recomienda transportar los mismos de forma adecuada, de modo que no sufran ningún daño durante el manejo.

Los trafos deberán ser embarcados completos, con todos los accesorios para su inmediata instalación, garantizándose su entrega inmediata.

El transporte será reforzado convenientemente bien de modo terrestre y/o marítimo, y para resistir su almacenamiento a la intemperie en una zona tropical con alta temperatura, alta humedad y frecuentes lluvias.

Los trafos deben ser transportados cumpliendo con las disposiciones legales existentes, en el país de destino, en materia de movimiento de carga y de acuerdo con los procedimientos y prácticas comerciales normalmente aceptadas y establecidas, para que las unidades no sufran ningún tipo de daño, golpe, deterioro o escape del aceite aislante. En caso contrario, el proveedor será responsable de cualquier operación de remoción, recuperación, limpieza, descontaminación, embalaje, transporte y disposición final del líquido, materiales y equipo utilizado, y costeará los gastos en que se incurra.

## ANEXO 1: NORMAS DE REFERENCIA

Tabla 8

NORMA	FECHA	TÍTULO
ANSI C57.12.00	1993	IEEE Standard General Requirements for Liquid Immersed Distribution, Power and Regulating Transformers.
ANSI C57.12.26	1989	Pad-Mounted Compartmental-Type Self-Cooled Three-Phase Distribution Transformers For Use with Separable Insulated High Voltage Connectors, High Voltage, 34 500 Grd Y /19 920 Volts and Below; 2 500 kVA and Smaller.
ANSI C57.12.28	1988	Switchgear and Transformers - Pad-Mounted Equipment - Enclosure Integrity
ANSI C57.12.90	1999	IEEE Standard Test Code for Liquid Immersed, Distribution, Power, and Regulating Transformers.
ANSI C37.71	1984	Standard for Three-Phase, Manually Operated Subsurface Load Interrupting Switches for Alternating-Current Systems
IEEE 386	1995	Standard for Separable Insulated Connector Systems for Power Distribution Systems Above 600 V
ASTM D3487	2000	Standard Specification for Mineral Insulating Oil Used in Electrical Apparatus
ASTM D117	1996	Standard Guide for Sampling, Test Methods, Specifications, and Guide for Electrical Insulating Oils of Petroleum Origin

El fabricante deberá indicar en su oferta aquellas normas de las que exista posterior edición a la señalada en esta especificación, considerándose válida y aplicable al contrato, en caso de pedido, la edición vigente en la fecha del mismo.

En todo lo que no esté expresamente indicado en estas especificaciones, rige lo establecido en las normas ANSI y ASTM correspondientes.

## ANEXO 2: FICHAS TÉCNICAS

**FICHA TÉCNICA DE LA OFERTA**

Fabricante:		
Código fabricante:		
<b>Material</b>		
Designación:	Trafo pad-mounted 3F fin línea 150 kVA 12,47/0,208 kV	
Código:	552287	
Norma	ANSI C57.12.26	
<b>Características dimensionales</b>		
Altura total:		mm
Ancho:		mm
Fondo:		mm
Aceite:		L
Peso:		Kg
<b>Características mecánicas</b>		
Presión en el tanque de aceite:		
<b>Características eléctricas</b>		
Potencia:		kVA
Tensión de cortocircuito		%
Grupo de conexión		
Corriente simétrica de c/c y tiempo		KA/s
Tensión primaria asignada:		KV
Tensión secundaria asignada:		KV
BIL primaria:		KV
BIL secundaria:		KV
Frecuencia:		Hz
Eficiencia potencia y Un a FP:0,8 y 0,9		
Regulación secundario al 75% y 100% Sn		
Rangos del cambiador de tomas		
Elevación de temperatura:		°C
<b>Bornas:</b>		
Tensión soportada a impulso tipo rayo(BIL)		kV
Tensión soportada a frecuencia industrial en seco, 1 minuto.		kV
Tensión soportada a frecuencia industrial bajo lluvia, 10 segundos		kV
Línea de fuga		mm
<b>Aceite:</b>		
Tipo		
Voltaje de ruptura del dieléctrico		kV
<b>Protección:</b>		
<b>Pérdidas:</b>		
En vacío		
En el cobre		
<b>Totales</b>		
Certificaciones	SI	NO
Certificación ISO 9000:		
<b>Observaciones a la especificación</b>		

**FICHA TÉCNICA DE LA OFERTA**

Fabricante:		
Código fabricante:		
<b>Material</b>		
Designación:	Trafo pad-mounted 3F fin línea 300 kVA 12,47/0,208 kV	
Código:	531113	
Norma	ANSI C57.12.26	
<b>Características dimensionales</b>		
Altura total:		mm
Ancho:		mm
Fondo:		mm
Aceite:		L
Peso:		Kg
<b>Características mecánicas</b>		
Presión en el tanque de aceite:		
<b>Características eléctricas</b>		
Potencia:		kVA
Tensión de cortocircuito		%
Grupo de conexión		
Corriente simétrica de c/c y tiempo		KA/s
Tensión primaria asignada:		KV
Tensión secundaria asignada:		KV
BIL primaria:		KV
BIL secundaria:		KV
Frecuencia:		Hz
Eficiencia potencia y Un a FP:0,8 y 0,9		
Regulación secundario al 75% y 100% Sn		
Rangos del cambiador de tomas		
Elevación de temperatura:		°C
<b>Bornas:</b>		
Tensión soportada a impulso tipo rayo(BIL)		kV
Tensión soportada a frecuencia industrial en seco, 1 minuto.		kV
Tensión soportada a frecuencia industrial bajo lluvia, 10 segundos		kV
Línea de fuga		mm
<b>Aceite:</b>		
Tipo		
Voltaje de ruptura del dieléctrico		kV
<b>Protección:</b>		
<b>Pérdidas:</b>		
En vacío		
En el cobre		
<b>Totales</b>		
Certificaciones	SI	NO
Certificación ISO 9000:		
<b>Observaciones a la especificación</b>		

**FICHA TÉCNICA DE LA OFERTA**

Fabricante:		
Código fabricante:		
<b>Material</b>		
Designación:	Trafo pad-mounted 3F fin línea 500 kVA 12,47/0,208 kV	
Código:	531114	
Norma	ANSI C57.12.26	
<b>Características dimensionales</b>		
Altura total:		mm
Ancho:		mm
Fondo:		mm
Aceite:		L
Peso:		Kg
<b>Características mecánicas</b>		
Presión en el tanque de aceite:		
<b>Características eléctricas</b>		
Potencia:		kVA
Tensión de cortocircuito		%
Grupo de conexión		
Corriente simétrica de c/c y tiempo		KA/s
Tensión primaria asignada:		KV
Tensión secundaria asignada:		KV
BIL primaria:		KV
BIL secundaria:		KV
Frecuencia:		Hz
Eficiencia potencia y Un a FP:0,8 y 0,9		
Regulación secundario al 75% y 100% Sn		
Rangos del cambiador de tomas		
Elevación de temperatura:		°C
<b>Bornas:</b>		
Tensión soportada a impulso tipo rayo(BIL)		kV
Tensión soportada a frecuencia industrial en seco, 1 minuto.		kV
Tensión soportada a frecuencia industrial bajo lluvia, 10 segundos		kV
Línea de fuga		mm
<b>Aceite:</b>		
Tipo		
Voltaje de ruptura del dieléctrico		kV
<b>Protección:</b>		
<b>Pérdidas:</b>		
En vacío		
En el cobre		
<b>Totales</b>		
Certificaciones	SI	NO
Certificación ISO 9000:		
<b>Observaciones a la especificación</b>		

**FICHA TÉCNICA DE LA OFERTA**

Fabricante:		
Código fabricante:		
<b>Material</b>		
Designación:	Trafo pad-mounted 3F fin línea 750 kVA 12,47/0,208 kV	
Código:	531115	
Norma	ANSI C57.12.26	
<b>Características dimensionales</b>		
Altura total:		mm
Ancho:		mm
Fondo:		mm
Aceite:		L
Peso:		Kg
<b>Características mecánicas</b>		
Presión en el tanque de aceite:		
<b>Características eléctricas</b>		
Potencia:		kVA
Tensión de cortocircuito		%
Grupo de conexión		
Corriente simétrica de c/c y tiempo		KA/s
Tensión primaria asignada:		KV
Tensión secundaria asignada:		KV
BIL primaria:		KV
BIL secundaria:		KV
Frecuencia:		Hz
Eficiencia potencia y Un a FP:0,8 y 0,9		
Regulación secundario al 75% y 100% Sn		
Rangos del cambiador de tomas		
Elevación de temperatura:		°C
<b>Bornas:</b>		
Tensión soportada a impulso tipo rayo(BIL)		kV
Tensión soportada a frecuencia industrial en seco, 1 minuto.		kV
Tensión soportada a frecuencia industrial bajo lluvia, 10 segundos		kV
Línea de fuga		mm
<b>Aceite:</b>		
Tipo		
Voltaje de ruptura del dieléctrico		kV
<b>Protección:</b>		
<b>Pérdidas:</b>		
En vacío		
En el cobre		
<b>Totales</b>		
Certificaciones	SI	NO
Certificación ISO 9000:		
<b>Observaciones a la especificación</b>		

**FICHA TÉCNICA DE LA OFERTA**

Fabricante:		
Código fabricante:		
<b>Material</b>		
Designación:	Trafo pad-mounted 3F fin línea 150 kVA 13,2/0,208 kV	
Código:	552288	
Norma	ANSI C57.12.26	
<b>Características dimensionales</b>		
Altura total:		mm
Ancho:		mm
Fondo:		mm
Aceite:		L
Peso:		Kg
<b>Características mecánicas</b>		
Presión en el tanque de aceite:		
<b>Características eléctricas</b>		
Potencia:		kVA
Tensión de cortocircuito		%
Grupo de conexión		
Corriente simétrica de c/c y tiempo		KA/s
Tensión primaria asignada:		KV
Tensión secundaria asignada:		KV
BIL primaria:		KV
BIL secundaria:		KV
Frecuencia:		Hz
Eficiencia potencia y Un a FP:0,8 y 0,9		
Regulación secundario al 75% y 100% Sn		
Rangos del cambiador de tomas		
Elevación de temperatura:		°C
<b>Bornas:</b>		
Tensión soportada a impulso tipo rayo(BIL)		kV
Tensión soportada a frecuencia industrial en seco, 1 minuto.		kV
Tensión soportada a frecuencia industrial bajo lluvia, 10 segundos		kV
Línea de fuga		mm
<b>Aceite:</b>		
Tipo		
Voltaje de ruptura del dieléctrico		kV
<b>Protección:</b>		
<b>Pérdidas:</b>		
En vacío		
En el cobre		
<b>Totales</b>		
Certificaciones	SI	NO
Certificación ISO 9000:		
<b>Observaciones a la especificación</b>		

**FICHA TÉCNICA DE LA OFERTA**

Fabricante:		
Código fabricante:		
<b>Material</b>		
Designación:	Trafo pad-mounted 3F fin línea 300 kVA 13,2/0,208 kV	
Código:	531116	
Norma	ANSI C57.12.26	
<b>Características dimensionales</b>		
Altura total:		mm
Ancho:		mm
Fondo:		mm
Aceite:		L
Peso:		Kg
<b>Características mecánicas</b>		
Presión en el tanque de aceite:		
<b>Características eléctricas</b>		
Potencia:		kVA
Tensión de cortocircuito		%
Grupo de conexión		
Corriente simétrica de c/c y tiempo		KA/s
Tensión primaria asignada:		KV
Tensión secundaria asignada:		KV
BIL primaria:		KV
BIL secundaria:		KV
Frecuencia:		Hz
Eficiencia potencia y Un a FP:0,8 y 0,9		
Regulación secundario al 75% y 100% Sn		
Rangos del cambiador de tomas		
Elevación de temperatura:		°C
<b>Bornas:</b>		
Tensión soportada a impulso tipo rayo(BIL)		kV
Tensión soportada a frecuencia industrial en seco, 1 minuto.		kV
Tensión soportada a frecuencia industrial bajo lluvia, 10 segundos		kV
Línea de fuga		mm
<b>Aceite:</b>		
Tipo		
Voltaje de ruptura del dieléctrico		kV
<b>Protección:</b>		
Pérdidas:		
En vacío		
En el cobre		
Totales		
Certificaciones	SI	NO
Certificación ISO 9000:		
<b>Observaciones a la especificación</b>		

**FICHA TÉCNICA DE LA OFERTA**

Fabricante:		
Código fabricante:		
<b>Material</b>		
Designación:	Trafo pad-mounted 3F fin línea 500 kVA 13,2/0,208 kV	
Código:	531117	
Norma	ANSI C57.12.26	
<b>Características dimensionales</b>		
Altura total:		mm
Ancho:		mm
Fondo:		mm
Aceite:		L
Peso:		Kg
<b>Características mecánicas</b>		
Presión en el tanque de aceite:		
<b>Características eléctricas</b>		
Potencia:		kVA
Tensión de cortocircuito		%
Grupo de conexión		
Corriente simétrica de c/c y tiempo		KA/s
Tensión primaria asignada:		KV
Tensión secundaria asignada:		KV
BIL primaria:		KV
BIL secundaria:		KV
Frecuencia:		Hz
Eficiencia potencia y Un a FP:0,8 y 0,9		
Regulación secundario al 75% y 100% Sn		
Rangos del cambiador de tomas		
Elevación de temperatura:		°C
<b>Bornas:</b>		
Tensión soportada a impulso tipo rayo(BIL)		kV
Tensión soportada a frecuencia industrial en seco, 1 minuto.		kV
Tensión soportada a frecuencia industrial bajo lluvia, 10 segundos		kV
Línea de fuga		mm
<b>Aceite:</b>		
Tipo		
Voltaje de ruptura del dieléctrico		kV
<b>Protección:</b>		
<b>Pérdidas:</b>		
En vacío		
En el cobre		
<b>Totales</b>		
Certificaciones	SI	NO
Certificación ISO 9000:		
<b>Observaciones a la especificación</b>		

**FICHA TÉCNICA DE LA OFERTA**

Fabricante:		
Código fabricante:		
Material		
Designación:	Trafo pad-mounted 3F fin línea 750 kVA 13,2/0,208 kV	
Código:	531118	
Norma	ANSI C57.12.26	
Características dimensionales		
Altura total:		mm
Ancho:		mm
Fondo:		mm
Aceite:		L
Peso:		Kg
Características mecánicas		
Presión en el tanque de aceite:		
Características eléctricas		
Potencia:		kVA
Tensión de cortocircuito		%
Grupo de conexión		
Corriente simétrica de c/c y tiempo		KA/s
Tensión primaria asignada:		KV
Tensión secundaria asignada:		KV
BIL primaria:		KV
BIL secundaria:		KV
Frecuencia:		Hz
Eficiencia potencia y Un a FP:0,8 y 0,9		
Regulación secundario al 75% y 100% Sn		
Rangos del cambiador de tomas		
Elevación de temperatura:		°C
Bornas:		
Tensión soportada a impulso tipo rayo(BIL)		kV
Tensión soportada a frecuencia industrial en seco, 1 minuto.		kV
Tensión soportada a frecuencia industrial bajo lluvia, 10 segundos		kV
Línea de fuga		mm
Aceite:		
Tipo		
Voltaje de ruptura del dieléctrico		kV
Protección:		
Pérdidas:		
En vacío		
En el cobre		
Totales		
Certificaciones	SI	NO
Certificación ISO 9000:		
Observaciones a la especificación		

**FICHA TÉCNICA DE LA OFERTA**

Fabricante:		
Código fabricante:		
<b>Material</b>		
Designación:	Trafo pad-mounted 3F fin línea 150 kVA 24,9/0,208 kV	
Código:	552289	
Norma	ANSI C57.12.26	
<b>Características dimensionales</b>		
Altura total:		mm
Ancho:		mm
Fondo:		mm
Aceite:		L
Peso:		Kg
<b>Características mecánicas</b>		
Presión en el tanque de aceite:		
<b>Características eléctricas</b>		
Potencia:		kVA
Tensión de cortocircuito		%
Grupo de conexión		
Corriente simétrica de c/c y tiempo		KA/s
Tensión primaria asignada:		KV
Tensión secundaria asignada:		KV
BIL primaria:		KV
BIL secundaria:		KV
Frecuencia:		Hz
Eficiencia potencia y Un a FP:0,8 y 0,9		
Regulación secundario al 75% y 100% Sn		
Rangos del cambiador de tomas		
Elevación de temperatura:		°C
<b>Bornas:</b>		
Tensión soportada a impulso tipo rayo(BIL)		kV
Tensión soportada a frecuencia industrial en seco, 1 minuto.		kV
Tensión soportada a frecuencia industrial bajo lluvia, 10 segundos		kV
Línea de fuga		mm
<b>Aceite:</b>		
Tipo		
Voltaje de ruptura del dieléctrico		kV
<b>Protección:</b>		
<b>Pérdidas:</b>		
En vacío		
En el cobre		
<b>Totales</b>		
Certificaciones	SI	NO
Certificación ISO 9000:		
<b>Observaciones a la especificación</b>		

**FICHA TÉCNICA DE LA OFERTA**

Fabricante:		
Código fabricante:		
<b>Material</b>		
Designación:	Trafo pad-mounted 3F fin línea 300 kVA 24,9/0,208 kV	
Código:	531119	
Norma	ANSI C57.12.26	
<b>Características dimensionales</b>		
Altura total:		mm
Ancho:		mm
Fondo:		mm
Aceite:		L
Peso:		Kg
<b>Características mecánicas</b>		
Presión en el tanque de aceite:		
<b>Características eléctricas</b>		
Potencia:		kVA
Tensión de cortocircuito		%
Grupo de conexión		
Corriente simétrica de c/c y tiempo		KA/s
Tensión primaria asignada:		KV
Tensión secundaria asignada:		KV
BIL primaria:		KV
BIL secundaria:		KV
Frecuencia:		Hz
Eficiencia potencia y Un a FP:0,8 y 0,9		
Regulación secundario al 75% y 100% Sn		
Rangos del cambiador de tomas		
Elevación de temperatura:		°C
<b>Bornas:</b>		
Tensión soportada a impulso tipo rayo(BIL)		kV
Tensión soportada a frecuencia industrial en seco, 1 minuto.		kV
Tensión soportada a frecuencia industrial bajo lluvia, 10 segundos		kV
Línea de fuga		mm
<b>Aceite:</b>		
Tipo		
Voltaje de ruptura del dieléctrico		kV
<b>Protección:</b>		
<b>Pérdidas:</b>		
En vacío		
En el cobre		
<b>Totales</b>		
Certificaciones	SI	NO
Certificación ISO 9000:		
<b>Observaciones a la especificación</b>		

**FICHA TÉCNICA DE LA OFERTA**

Fabricante:		
Código fabricante:		
<b>Material</b>		
Designación:	Trafo pad-mounted 3F fin línea 500 kVA 24,9/0,208 kV	
Código:	531120	
Norma	ANSI C57.12.26	
<b>Características dimensionales</b>		
Altura total:		mm
Ancho:		mm
Fondo:		mm
Aceite:		L
Peso:		Kg
<b>Características mecánicas</b>		
Presión en el tanque de aceite:		
<b>Características eléctricas</b>		
Potencia:		kVA
Tensión de cortocircuito		%
Grupo de conexión		
Corriente simétrica de c/c y tiempo		KA/s
Tensión primaria asignada:		KV
Tensión secundaria asignada:		KV
BIL primaria:		KV
BIL secundaria:		KV
Frecuencia:		Hz
Eficiencia potencia y Un a FP:0,8 y 0,9		
Regulación secundario al 75% y 100% Sn		
Rangos del cambiador de tomas		
Elevación de temperatura:		°C
<b>Bornas:</b>		
Tensión soportada a impulso tipo rayo(BIL)		kV
Tensión soportada a frecuencia industrial en seco, 1 minuto.		kV
Tensión soportada a frecuencia industrial bajo lluvia, 10 segundos		kV
Línea de fuga		mm
<b>Aceite:</b>		
Tipo		
Voltaje de ruptura del dieléctrico		kV
<b>Protección:</b>		
<b>Pérdidas:</b>		
En vacío		
En el cobre		
<b>Totales</b>		
Certificaciones	SI	NO
Certificación ISO 9000:		
<b>Observaciones a la especificación</b>		

**FICHA TÉCNICA DE LA OFERTA**

Fabricante:		
Código fabricante:		
<b>Material</b>		
Designación:	Trafo pad-mounted 3F fin línea 750 kVA 24,9/0,208 kV	
Código:	531121	
Norma	ANSI C57.12.26	
<b>Características dimensionales</b>		
Altura total:		mm
Ancho:		mm
Fondo:		mm
Aceite:		L
Peso:		Kg
<b>Características mecánicas</b>		
Presión en el tanque de aceite:		
<b>Características eléctricas</b>		
Potencia:		kVA
Tensión de cortocircuito		%
Grupo de conexión		
Corriente simétrica de c/c y tiempo		KA/s
Tensión primaria asignada:		KV
Tensión secundaria asignada:		KV
BIL primaria:		KV
BIL secundaria:		KV
Frecuencia:		Hz
Eficiencia potencia y Un a FP:0,8 y 0,9		
Regulación secundario al 75% y 100% Sn		
Rangos del cambiador de tomas		
Elevación de temperatura:		°C
<b>Bornas:</b>		
Tensión soportada a impulso tipo rayo(BIL)		kV
Tensión soportada a frecuencia industrial en seco, 1 minuto.		kV
Tensión soportada a frecuencia industrial bajo lluvia, 10 segundos		kV
Línea de fuga		mm
<b>Aceite:</b>		
Tipo		
Voltaje de ruptura del dieléctrico		kV
<b>Protección:</b>		
<b>Pérdidas:</b>		
En vacío		
En el cobre		
<b>Totales</b>		
Certificaciones	SI	NO
Certificación ISO 9000:		
<b>Observaciones a la especificación</b>		

**FICHA TÉCNICA DE LA OFERTA**

Fabricante:		
Código fabricante:		
<b>Material</b>		
Designación:	Trafo pad-mounted 3F fin línea 150 kVA 34,5/0,208 kV	
Código:	552290	
Norma	ANSI C57.12.26	
<b>Características dimensionales</b>		
Altura total:		mm
Ancho:		mm
Fondo:		mm
Aceite:		L
Peso:		Kg
<b>Características mecánicas</b>		
Presión en el tanque de aceite:		
<b>Características eléctricas</b>		
Potencia:		kVA
Tensión de cortocircuito		%
Grupo de conexión		
Corriente simétrica de c/c y tiempo		KA/s
Tensión primaria asignada:		KV
Tensión secundaria asignada:		KV
BIL primaria:		KV
BIL secundaria:		KV
Frecuencia:		Hz
Eficiencia potencia y Un a FP:0,8 y 0,9		
Regulación secundario al 75% y 100% Sn		
Rangos del cambiador de tomas		
Elevación de temperatura:		°C
<b>Bornas:</b>		
Tensión soportada a impulso tipo rayo(BIL)		kV
Tensión soportada a frecuencia industrial en seco, 1 minuto.		kV
Tensión soportada a frecuencia industrial bajo lluvia, 10 segundos		kV
Línea de fuga		mm
<b>Aceite:</b>		
Tipo		
Voltaje de ruptura del dieléctrico		kV
<b>Protección:</b>		
<b>Pérdidas:</b>		
En vacío		
En el cobre		
<b>Totales</b>		
Certificaciones	SI	NO
Certificación ISO 9000:		
<b>Observaciones a la especificación</b>		

**FICHA TÉCNICA DE LA OFERTA**

Fabricante:		
Código fabricante:		
<b>Material</b>		
Designación:	Trafo pad-mounted 3F fin línea 300 kVA 34,5/0,208 kV	
Código:	531122	
Norma	ANSI C57.12.26	
<b>Características dimensionales</b>		
Altura total:		mm
Ancho:		mm
Fondo:		mm
Aceite:		L
Peso:		Kg
<b>Características mecánicas</b>		
Presión en el tanque de aceite:		
<b>Características eléctricas</b>		
Potencia:		kVA
Tensión de cortocircuito		%
Grupo de conexión		
Corriente simétrica de c/c y tiempo		KA/s
Tensión primaria asignada:		KV
Tensión secundaria asignada:		KV
BIL primaria:		KV
BIL secundaria:		KV
Frecuencia:		Hz
Eficiencia potencia y Un a FP:0,8 y 0,9		
Regulación secundario al 75% y 100% Sn		
Rangos del cambiador de tomas		
Elevación de temperatura:		°C
<b>Bornas:</b>		
Tensión soportada a impulso tipo rayo(BIL)		kV
Tensión soportada a frecuencia industrial en seco, 1 minuto.		kV
Tensión soportada a frecuencia industrial bajo lluvia, 10 segundos		kV
Línea de fuga		mm
<b>Aceite:</b>		
Tipo		
Voltaje de ruptura del dieléctrico		kV
<b>Protección:</b>		
<b>Pérdidas:</b>		
En vacío		
En el cobre		
<b>Totales</b>		
Certificaciones	SI	NO
Certificación ISO 9000:		
<b>Observaciones a la especificación</b>		

**FICHA TÉCNICA DE LA OFERTA**

Fabricante:		
Código fabricante:		
<b>Material</b>		
Designación:	Trafo pad-mounted 3F fin línea 500 kVA 34,5/0,208 kV	
Código:	531123	
Norma	ANSI C57.12.26	
<b>Características dimensionales</b>		
Altura total:		mm
Ancho:		mm
Fondo:		mm
Aceite:		L
Peso:		Kg
<b>Características mecánicas</b>		
Presión en el tanque de aceite:		
<b>Características eléctricas</b>		
Potencia:		kVA
Tensión de cortocircuito		%
Grupo de conexión		
Corriente simétrica de c/c y tiempo		KA/s
Tensión primaria asignada:		KV
Tensión secundaria asignada:		KV
BIL primaria:		KV
BIL secundaria:		KV
Frecuencia:		Hz
Eficiencia potencia y Un a FP:0,8 y 0,9		
Regulación secundario al 75% y 100% Sn		
Rangos del cambiador de tomas		
Elevación de temperatura:		°C
<b>Bornas:</b>		
Tensión soportada a impulso tipo rayo(BIL)		kV
Tensión soportada a frecuencia industrial en seco, 1 minuto.		kV
Tensión soportada a frecuencia industrial bajo lluvia, 10 segundos		kV
Línea de fuga		mm
<b>Aceite:</b>		
Tipo		
Voltaje de ruptura del dieléctrico		kV
<b>Protección:</b>		
<b>Pérdidas:</b>		
En vacío		
En el cobre		
<b>Totales</b>		
Certificaciones	SI	NO
Certificación ISO 9000:		
<b>Observaciones a la especificación</b>		

**FICHA TÉCNICA DE LA OFERTA**

Fabricante:		
Código fabricante:		
<b>Material</b>		
Designación:	Trafo pad-mounted 3F fin línea 750 kVA 34,5/0,208 kV	
Código:	531124	
Norma	ANSI C57.12.26	
<b>Características dimensionales</b>		
Altura total:		mm
Ancho:		mm
Fondo:		mm
Aceite:		L
Peso:		Kg
<b>Características mecánicas</b>		
Presión en el tanque de aceite:		
<b>Características eléctricas</b>		
Potencia:		kVA
Tensión de cortocircuito		%
Grupo de conexión		
Corriente simétrica de c/c y tiempo		KA/s
Tensión primaria asignada:		KV
Tensión secundaria asignada:		KV
BIL primaria:		KV
BIL secundaria:		KV
Frecuencia:		Hz
Eficiencia potencia y Un a FP:0,8 y 0,9		
Regulación secundario al 75% y 100% Sn		
Rangos del cambiador de tomas		
Elevación de temperatura:		°C
<b>Bornas:</b>		
Tensión soportada a impulso tipo rayo(BIL)		kV
Tensión soportada a frecuencia industrial en seco, 1 minuto.		kV
Tensión soportada a frecuencia industrial bajo lluvia, 10 segundos		kV
Línea de fuga		mm
<b>Aceite:</b>		
Tipo		
Voltaje de ruptura del dieléctrico		kV
<b>Protección:</b>		
<b>Pérdidas:</b>		
En vacío		
En el cobre		
<b>Totales</b>		
Certificaciones	SI	NO
Certificación ISO 9000:		
<b>Observaciones a la especificación</b>		

## ANEXO 3: FÓRMULA DE COMPARACIÓN DE OFERTAS

La comparación de ofertas se hará calculando el coste de cada ofertante según la expresión:

$$P_{\text{comp}} = P_{\text{of}} + A \times P_c + B \times P_v$$

$P_{\text{comp}}$  precio de comparación en \$  
 $P_{\text{of}}$  precio ofertado en \$  
 $P_c$  pérdidas en carga en kW  
 $P_v$  pérdidas en vacío en kW

Los valores de A y B se calcularán como sigue:

$$A = \sum_{k=1}^n \frac{[I_1 (1+c)^k]^2}{(1+t)^n} \times 12 \times F_p \times (730 \times CE + CP)$$

$$B = 12 \times \frac{(1+t)^n - 1}{t \times (1+t)^n} \times (730 \times CE + CP)$$

siendo los respectivos parámetros:

t tasa de actualización  
 c tasa de crecimiento de la carga  
 n número de años (vida útil)  
 Fp factor de pérdidas  
 CE precio medio de compra de energía \$/ kWh  
 CP precio medio de compra de potencia \$/ kW·mes  
 12 meses al año  
 730 número de horas promedio al mes

Los valores de estos parámetros, establecidos por Normalización son los siguientes:

Tabla 8

n (años)	20
F <sub>p</sub>	0,3
c	4,5 %
I <sub>1</sub>	0,6 <sup>(*)</sup>

(\*) La carga prevista para el primer año de funcionamiento del transformador será el 60 % de la nominal, e irá aumentando cada año un 4,5 % para alcanzar en el año 20 el 130 % de la misma, momento en el que se procederá a su cambio por ampliación.

Los parámetros CE, CP y t serán fijados en cada país ya que estos valores pueden ser distintos.

Simplificando las fórmulas A y B queda:

$$A = A_1 \times (730 \times CE + CP)$$

$$B = B_1 \times (730 \times CE + CP)$$

La tabla adjunta indica los distintos valores de  $A_1$  y  $B_1$ , en función de la tasa de actualización:

	0,5%	1,0%	1,5%	2,0%	2,5%
<b>A<sub>1</sub></b>	63,48	59,58	55,97	52,64	49,56
<b>B<sub>1</sub></b>	227,85	216,55	206,02	196,22	187,07
	3,0%	3,5%	4,0%	4,5%	5,0%
<b>A<sub>1</sub></b>	46,71	44,07	41,62	39,34	37,23
<b>B<sub>1</sub></b>	178,53	170,55	163,08	156,10	149,55
	6,0%	7,0%	8,0%	9,0%	10,0%
<b>A<sub>1</sub></b>	33,44	30,15	27,29	24,80	22,61
<b>B<sub>1</sub></b>	137,64	127,13	117,82	109,54	102,16
	12,0%	14,0%	16,0%	18,0%	20,0%
<b>A<sub>1</sub></b>	19,01	16,19	13,96	12,17	10,73
<b>B<sub>1</sub></b>	89,63	79,48	71,15	64,23	58,43

Ejemplo:

Suponiendo  $CE = 0,044$  \$/ kWh,  $CP = 6,2$  \$/ kW y  $t = 10\%$ , el resultado de la fórmula sería el siguiente:

$$A = 22,61 \times (730 \times 0,044 + 6,2) = 866,4 \text{ $/ kW}$$

$$B = 102,16 \times (730 \times 0,044 + 6,2) = 1914,77 \text{ $/ kW}$$

Sustituyendo todos los valores conocidos y fijados por Normalización, la fórmula de comparación de ofertas queda como sigue:

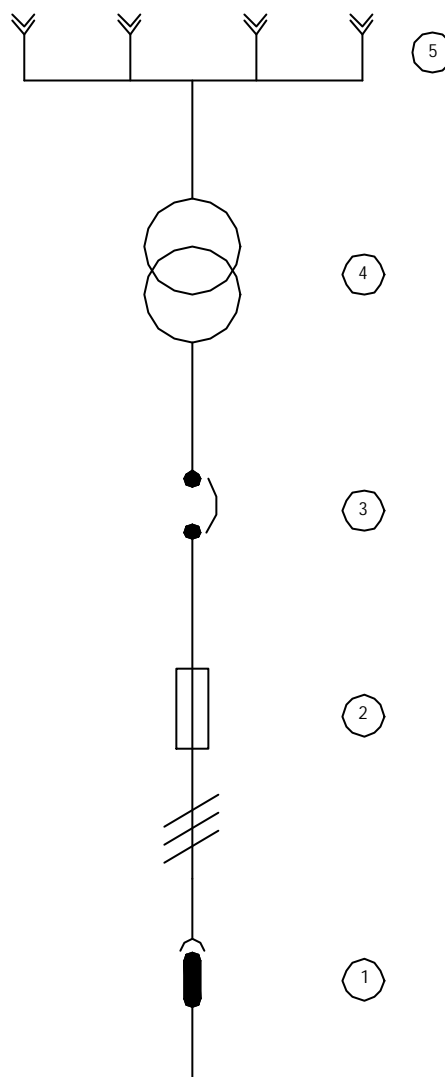
$$P_{\text{comp}} = P_{\text{of}} + 866,4 \times P_c + 1914,77 \times P_v$$

sustituyendo el precio de oferta, las pérdidas de carga y las de vacío se obtiene el precio comparativo final del transformador.

## ANEXO 4: CROQUIS

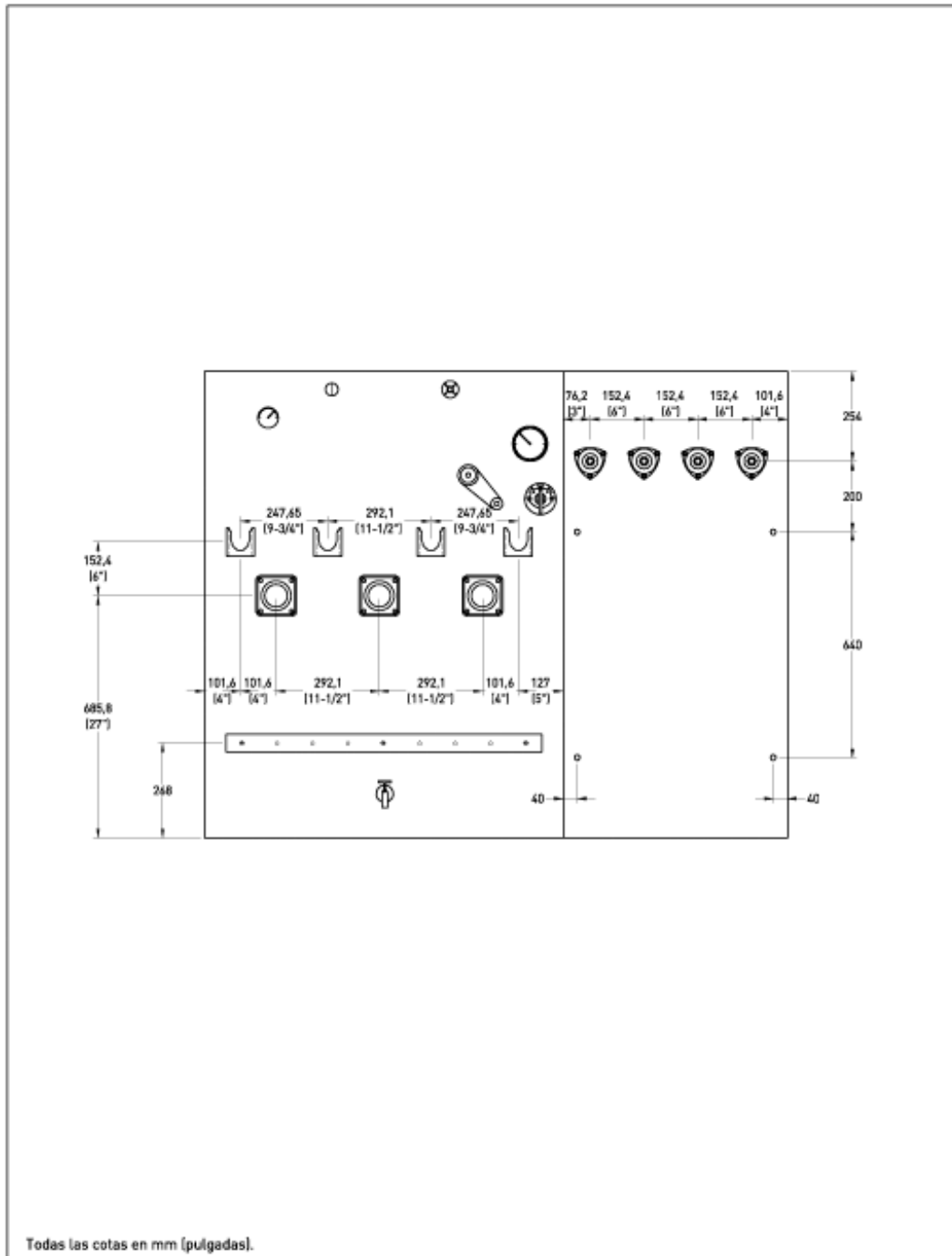
CROQUIS

Esquema unifilar



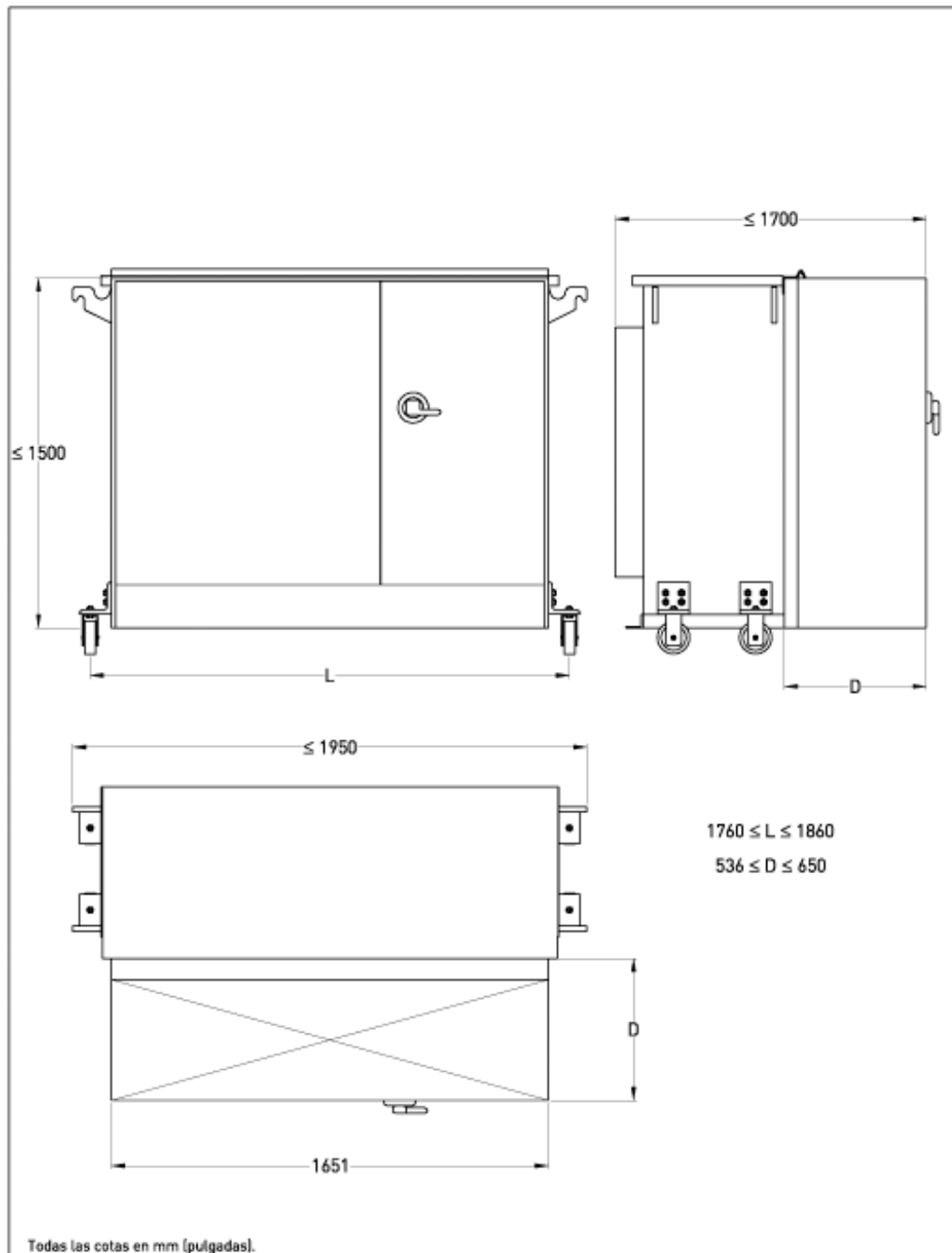
POSICIÓN	DESCRIPCIÓN
1	Pasatapas de MT (enchufable apantallado)
2	Fusible de alto poder de ruptura
3	Protección sensible a temperatura y sobreintensidad
4	Transformador
5	Pasatapas de BT

## ANEXO 5: PLANOS



Todas las cotas en mm (pulgadas).

	<b>UNION FENOSA</b>	<b>internacional</b>	FECHA	NOMBRE	
			Dibujado	02/05/02	P.T.B.
			Proyectado		
Comprobado					
ESCALAS:	<b>TRANSFORMADOR PAD MOUNTED TRIFÁSICO</b> <b>150-300-500-750 kVA</b> <b>DISPOSICIÓN FRONTAL</b>		EL AUTOR DEL PROYECTO:		
1/15	CATÁLOGO DE MATERIALES		CÓDIGO MATERIAL	531113-24 552287-90	
			N° PLANO PROY. TIPO	PM5100603-A	
			REV.	HOJA SIGUE	



Todas las cotas en mm (pulgadas).

 <b>UNION FENOSA</b>	<b>internacional</b>		FECHA	NOMBRE
	Dibujado	02/05/02	P.T.B.	
	Proyectado			
ESCALAS:			EL AUTOR DEL PROYECTO:	
1/15	TRANSFORMADOR PAD MOUNTED TRIFÁSICO 150-300-500-750 kVA DIMENSIONES EXTERIORES		CÓDIGO MATERIAL	531113-24 552287-90
CATÁLOGO DE MATERIALES			N° PLANO PROY. TIPO	PM5100603-B
			REV.	HOJA SIGUE

